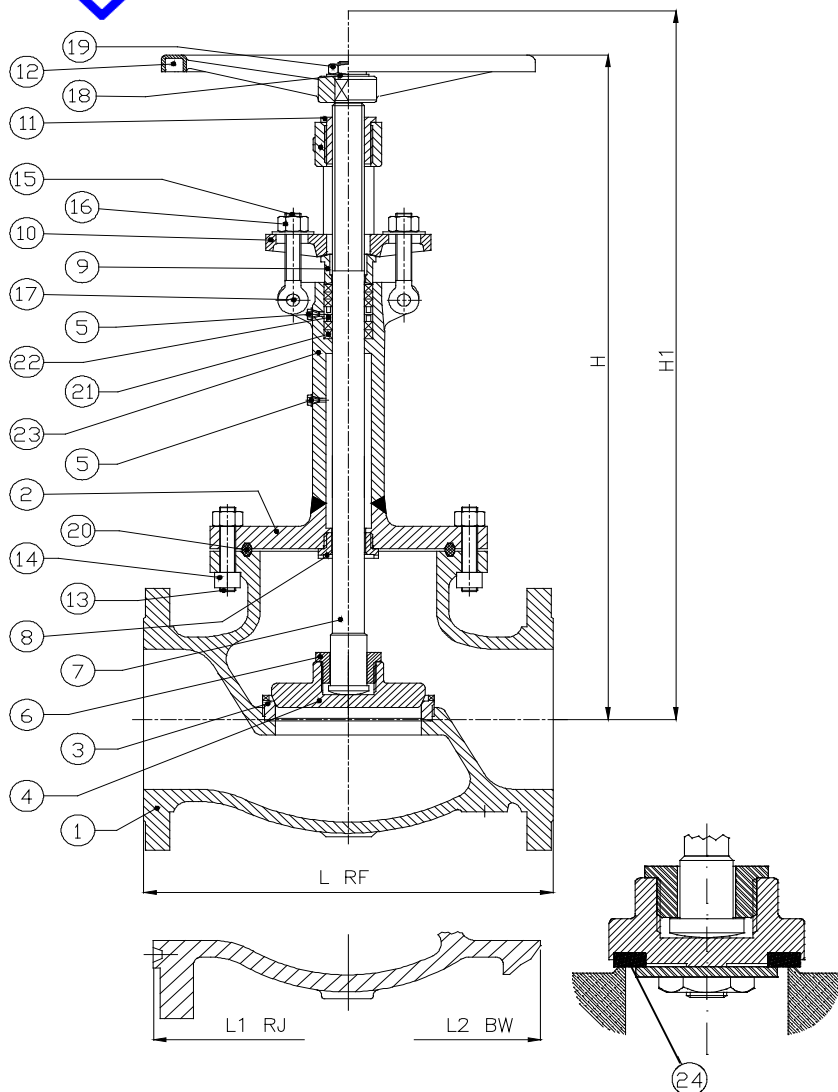




Art. 1115 VALVOLE A GLOBO SERIE ANSI 900 CRIOGENICHE

Globe valves series ANSI 900 for cryogenic service

(*) Esecuzione su richiesta
Execution by request



DN	L RF	L1 RJ	L2 BW	H	H1	V
2"	14 ½	14 ⅝	14 ½			12,00
50	368	371	368			300
2"½	16 ½	16 ⅝	16 ½			14,00
65	419	422	419			350
3"	15,00	15 ⅞	15,00	43,00	44 ½	14,00
80	381	384	381	1090	1130	350
4"	18,00	18 ⅞	18,00	47 ⅝	49 ½	20,00
100	457	460	457	1210	1260	500
6"	24,00	24 ⅞	24,00	58 ⅞	61 ½	28,00
150	610	613	610	1495	1565	700
8"	29,00	29 ⅞	29,00	75 ½	79 ½	36,00
200	737	740	737	1920	2020	900
10"	33,00	33 ⅞	33,00	83 ⅞	88 ½	40,00
250	838	841	838	2130	2250	1000
12"	38,00	38 ⅞	38,00	86 ⅝	92 ½	40,00
300	965	968	965	2200	2350	1000
14"						
350						
16"						
400						
18"						
450						
20"						
500						
24"						
600						
26"						
650						
28"						
700						
30"						
750						
36"						
900						
40"						
1000						
42"						
1050						
48"						
1200						
64"						
1600						

POS	DENOMINAZIONE - Part list	MATERIALI - Materials
1	CORPO Body	ASTM A351 CF8M
2	CAPPELLO Bonnet	ASTM A351 CF8M
3	SEDE Seat ring	AISI 316
4	OTTURATORE Disc	AISI 316
5	TAPPO Plug	AISI 316
6	GHIERA FERMA STELO Disc nut	AISI 316
7	STELO Stem	AISI 316
8	CONTROTENUTA Back seat	AISI 316
9	PREMISTOPPA Gland	AISI 316
10	FLANGETTA Gland flange	AISI 316
11	BOCCOLA Yoke sleeve	ASTM B148 9A
12	VOLANTINO Handwheel	CARBON STEEL
13	TIRANTI CORPO-CAPPELLO Bolt	ASTM A193 B8
14	DADI Nut	ASTM A194 GR.8
15	TIRANTI PREMISTOPPA Eye Bolt	ASTM A193 B8
16	DADI Nut	ASTM A194 GR.8
17	BULLONE Eye bolt/nut	ASTM A194 GR.8
18	RONDELLA Plate	AISI316
19	DADO Nut	ASTM A194 GR.8
20	GUARNIZIONE Gasket	METAL
21	GUARNIZIONE Packing	GRAPHITE
22	LANTERNA (*) Lantern ring	AISI 316
23	PROLUNGA Extension	AISI 316
24	TENUTA MORBIDA (*) Soft Seat	PTFE
25		