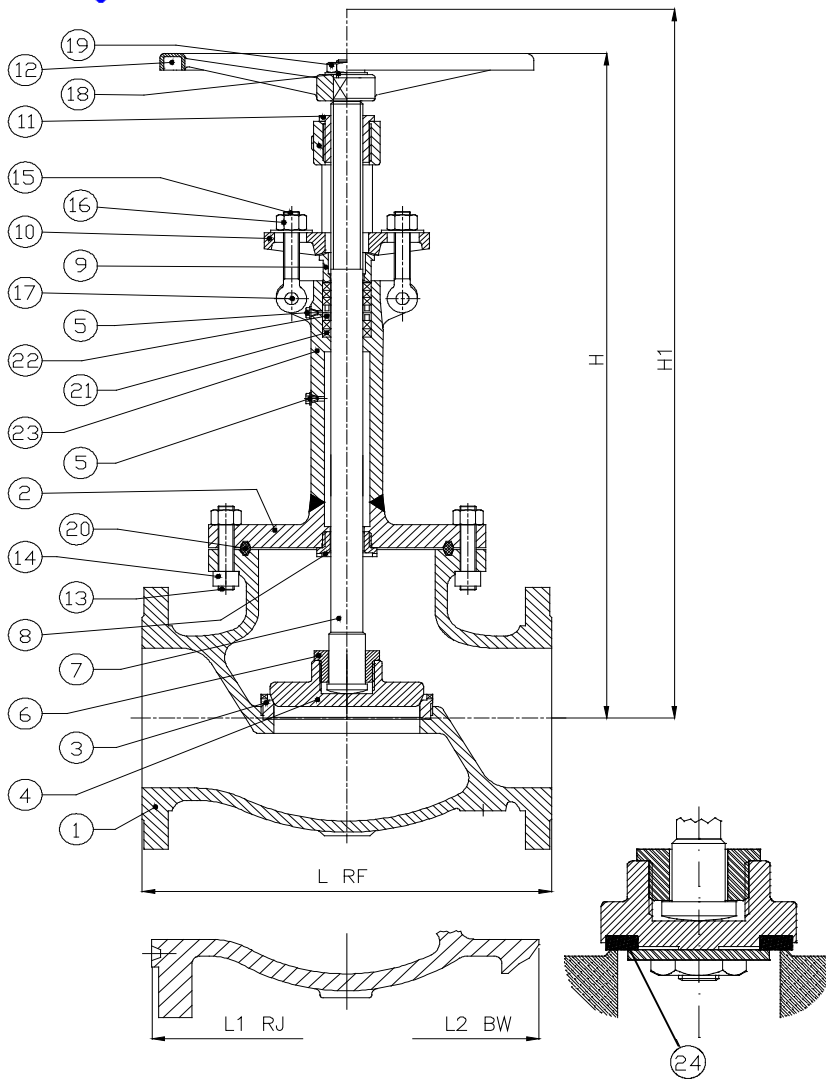




**Art. 1110 VALVOLE A GLOBO SERIE ANSI 600 CRIOGENICHE**  
**Globe valves series ANSI 600 for cryogenic service**

(\*) Esecuzione su richiesta  
 Execution by request



DN	L RF	L1 RJ	L2 BW	H	H1	V
<b>2"</b>	11 ½	11 ⅝	11 ½	40 ½	41 ½	10,00
50	292	295	292	1030	1055	250
<b>2"½</b>	13,00	13 ⅞	13,00	42 ⅓	43 ½	10,00
65	330	333	330	1075	1105	250
<b>3"</b>	14,00	14 ⅞	14,00	43 ½	45,00	12,00
80	356	359	356	1105	1145	300
<b>4"</b>	17,00	17 ⅞	17,00	52 ½	54 ½	14,00
100	432	435	432	1335	1385	350
<b>6"</b>	22,00	22 ⅞	22,00	58 ⅞	61 ½	20,00
150	559	562	559	1495	1565	500
<b>8"</b>	26,00	26 ⅞	26,00	60 ⅝	64 ½	32,00
200	660	664	660	1540	1640	800
<b>10"</b>	31,00	31 ⅞	31,00	73 ⅞	78 ½	36,00
250	787	791	787	1875	1995	900
<b>12"</b>	33,00	33 ⅞	33,00	80 ¾	86 ½	40,00
300	838	841	838	2050	2200	1000
<b>14"</b>						
350						
<b>16"</b>						
400						
<b>18"</b>						
450						
<b>20"</b>						
500						
<b>24"</b>						
600						
<b>26"</b>						
650						
<b>28"</b>						
700						
<b>30"</b>						
750						
<b>36"</b>						
900						
<b>40"</b>						
1000						
<b>42"</b>						
1050						
<b>48"</b>						
1200						
<b>64"</b>						
1600						

POS	DENOMINAZIONE - Part list	MATERIALI - Materials
1	CORPO Body	ASTM A351 CF8M
2	CAPPELLO Bonnet	ASTM A351 CF8M
3	SEDE Seat ring	AISI 316
4	OTTURATORE Disc	AISI 316
5	TAPPO Plug	AISI 316
6	GHIERA FERMA STELO Disc nut	AISI 316
7	STELO Stem	AISI 316
8	CONTROTENUTA Back seat	AISI 316
9	PREMISTOPPA Gland	AISI 316
10	FLANGETTA Gland flange	AISI 316
11	BOCCOLA Yoke sleeve	ASTM B148 9A
12	VOLANTINO Handwheel	CARBON STEEL
13	TIRANTI CORPO-CAPPELLO Bolt	ASTM A193 B8
14	DADI Nut	ASTM A194 GR.8
15	TIRANTI PREMISTOPPA Eye Bolt	ASTM A193 B8
16	DADI Nut	ASTM A194 GR.8
17	BULLONE Eye bolt/nut	ASTM A194 GR.8
18	RONDELLA Plate	AISI316
19	DADO Nut	ASTM A194 GR.8
20	GUARNIZIONE Gasket	METAL
21	GUARNIZIONE Packing	GRAPHITE
22	LANTERNA (*) Lantern ring	AISI 316
23	PROLUNGA Extension	AISI 316
24	TENUTA MORBIDA (*) Soft Seat	PTFE
25		