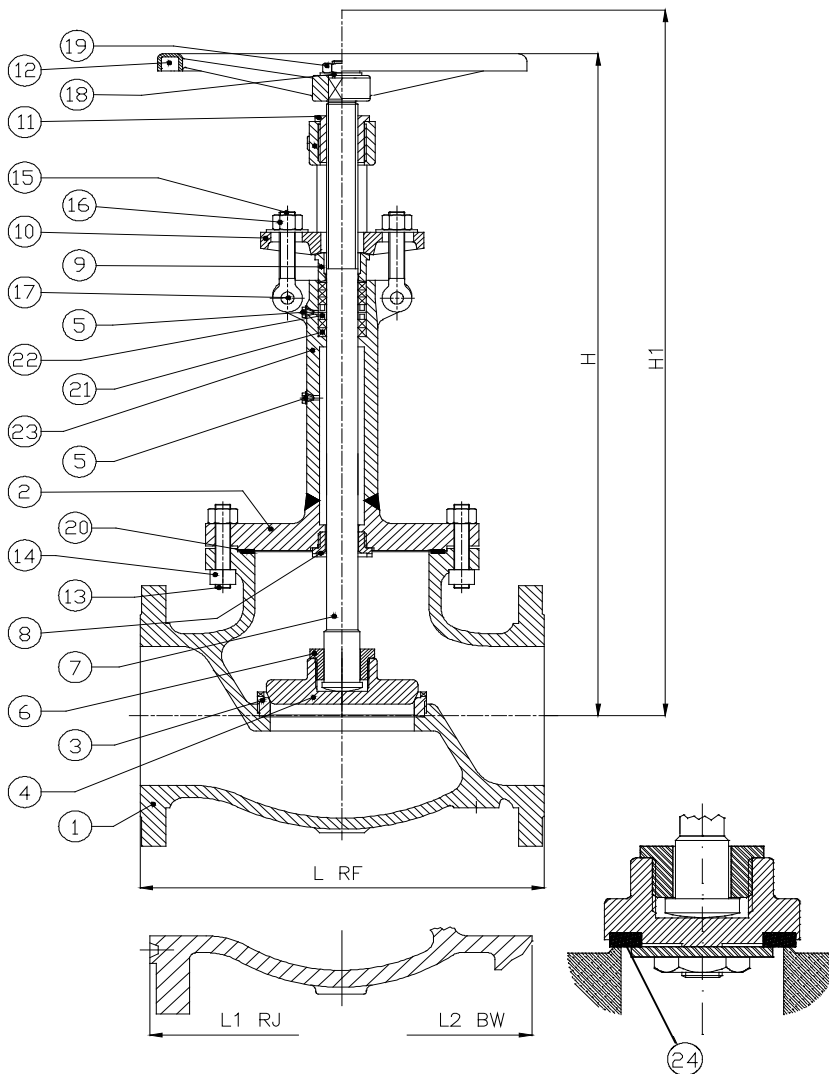




Art. 1105 VALVOLE A GLOBO SERIE ANSI 300 CRIOGENICHE
 Globe valves series ANSI 300 for cryogenic service

(*) Esecuzione su richiesta
 Execution by request



DN	L RF	L1 RJ	L2 BW	H	H1	V
2"	10 ½	11 ⅞	10 ½	38 ⅞	39 ⅞	9,00
50	267	283	267	988	1013	225
2"½	11 ½	12 ⅞	11 ½	40,00	41,00	10,00
65	292	308	292	1015	1045	250
3"	12 ½	13 ⅞	12 ½	40 ½	42,00	10,00
80	318	333	318	1027	1067	250
4"	14,00	14 ⅝	14,00	51 ½	53 ½	14,00
100	356	371	356	1310	1360	350
6"	17 ½	18 ⅞	17 ½	51 ¾	54 ½	18,00
150	445	460	445	1315	1385	450
8"	22,00	22 ⅝	22,00	55 ¾	59 ½	20,00
200	559	575	559	1415	1515	500
10"	24 ½	25 ⅞	24 ½	64 ⅜	69,00	24,00
250	622	638	622	1635	1755	600
12"	28,00	28 ⅝	28,00	65 ⅞	71,00	26,00
300	711	727	711	1655	1805	650
14"						
350						
16"						
400						
18"						
450						
20"						
500						
24"						
600						
26"						
650						
28"						
700						
30"						
750						
36"						
900						
40"						
1000						
42"						
1050						
48"						
1200						
64"						
1600						

POS	DENOMINAZIONE - Part list	MATERIALI - Materials
1	CORPO Body	ASTM A351 CF8M
2	CAPPELLO Bonnet	ASTM A351 CF8M
3	SEDE Seat ring	AISI 316
4	OTTURATORE Disc	AISI 316
5	TAPPO Plug	AISI 316
6	GHIERA FERMA STELO Disc nut	AISI 316
7	STELO Stem	AISI 316
8	CONTROTENUTA Back seat	AISI 316
9	PREMISTOPPA Gland	AISI 316
10	FLANGETTA Gland flange	AISI 316
11	BOCCOLA Yoke sleeve	ASTM B148 9A
12	VOLANTINO Handwheel	CARBON STEEL
13	TIRANTI CORPO-CAPPELLO Bolt	ASTM A193 B8
14	DADI Nut	ASTM A194 GR.8
15	TIRANTI PREMISTOPPA Eye Bolt	ASTM A193 B8
16	DADI Nut	ASTM A194 GR.8
17	BULLONE Eye bolt/nut	ASTM A194 GR.8
18	RONDELLA Plate	AISI316
19	DADO Nut	ASTM A194 GR.8
20	GUARNIZIONE Gasket	GRAPHITE+F316
21	GUARNIZIONE Packing	GRAPHITE
22	LANTERNA (*) Lantern ring	AISI 316
23	PROLUNGA Extension	AISI 316
24	TENUTA MORBIDA (*) Soft Seat	PTFE
25		