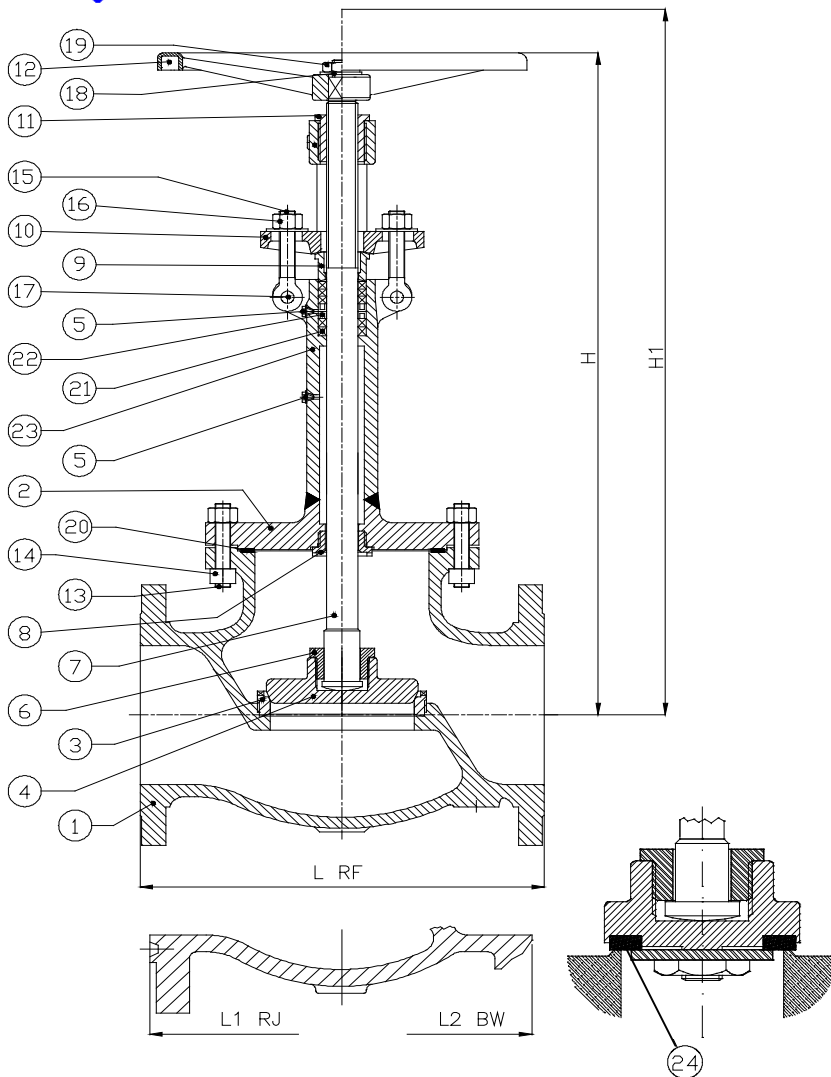




**Art. 1100 VALVOLE A GLOBO SERIE ANSI 150 CRIOGENICHE**  
**Globe valves series ANSI 150 for cryogenic service**

(\*) Esecuzione su richiesta  
 Execution by request



DN	L RF	L1 RJ	L2 BW	H	H1	V
<b>2"</b>	8,00	8 ½	8,00	36,00	37,00	8,0
50	203	216	203	915	940	200
<b>2"½</b>	8 ½	9,00	8 ½	36 ¼	37 ⅔	9,00
65	216	229	216	921	956	225
<b>3"</b>	9 ½	10,00	9 ½	37,00	38 ½	10,00
80	241	254	241	938	978	250
<b>4"</b>	11 ½	12,00	11 ½	46,00	48,00	10,00
100	292	305	292	1170	1220	250
<b>6"</b>	16,00	16 ½	16,00	47 ½	50 ½	14,00
150	406	419	406	1208	1283	350
<b>8"</b>	19 ½	20,00	19 ½	52 ½	56 ½	16,00
200	495	508	495	1335	1435	400
<b>10"</b>	24 ½	25,00	24 ½	54 ⅓	59,00	18,00
250	622	635	622	1380	1500	450
<b>12"</b>	27 ½	28,00	27 ½	65 ⅔	71 ½	20,00
300	698	711	698	1667	1817	500

<b>14"</b>						
350						
<b>16"</b>						
400						
<b>18"</b>						
450						
<b>20"</b>						
500						
<b>24"</b>						
600						
<b>26"</b>						
650						
<b>28"</b>						
700						
<b>30"</b>						
750						
<b>36"</b>						
900						
<b>40"</b>						
1000						
<b>42"</b>						
1050						
<b>48"</b>						
1200						
<b>64"</b>						
1600						

POS	DENOMINAZIONE - Part list	MATERIALI - Materials
1	CORPO Body	ASTM A351 CF8M
2	CAPPELLO Bonnet	ASTM A351 CF8M
3	SEDE Seat ring	AISI 316
4	OTTURATORE Disc	AISI 316
5	TAPPO Plug	AISI 316
6	GHIERA FERMA STELO Disc nut	AISI 316
7	STELO Stem	AISI 316
8	CONTROTENUTA Back seat	AISI 316
9	PREMISTOPPA Gland	AISI 316
10	FLANGETTA Gland flange	AISI 316
11	BOCCOLA Yoke sleeve	ASTM B148 9A
12	VOLANTINO Handwheel	CARBON STEEL
13	TIRANTI CORPO-CAPPELLO Bolt	ASTM A193 B8
14	DADI Nut	ASTM A194 GR.8
15	TIRANTI PREMISTOPPA Eye Bolt	ASTM A193 B8
16	DADI Nut	ASTM A194 GR.8
17	BULLONE Eye bolt/nut	ASTM A194 GR.8
18	RONDELLA Plate	AISI316
19	DADO Nut	ASTM A194 GR.8
20	GUARNIZIONE Gasket	GRAPHITE+F316
21	GUARNIZIONE Packing	GRAPHITE
22	LANTERNA (*) Lantern ring	AISI 316
23	PROLUNGA Extension	AISI 316
24	TENUTA MORBIDA (*) Soft Seat	PTFE
25		